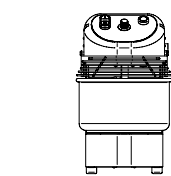


# GENERAL CATALOGUE

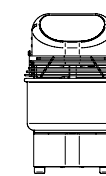


**sunmix**  
NEW GENERATION MACHINES

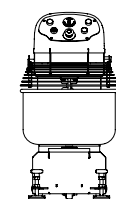
---



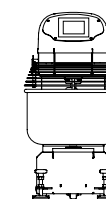
5 EASY LINE



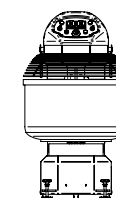
9 EVO LINE



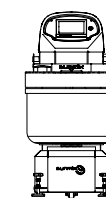
13 TOP LINE



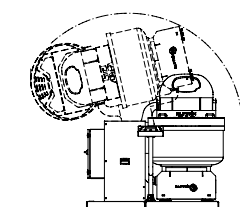
17 SMART LINE



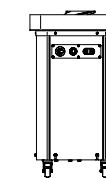
21 CLASSIC LINE



25 QUEEN LINE



29 AUTORIBALTANTE



33 MOON

## eASY LINE

**IT**

L'impastatrice Easy Line è la soluzione perfetta per uso domestico e laboratorio. Disponibile in diverse capacità da 6 a 20 kg di impasto è ideale per impasti a partire dal 60% di idratazione e consente di impastare anche piccole quantità.

Grazie all'inversione di marcia e al variatore di velocità, l'operatore può gestire al meglio i propri impasti, ottenendo risultati sempre ottimali.

I componenti in acciaio inox e la robusta struttura assicurano affidabilità e durata nel tempo.

**CARATTERISTICHE**

- Pannello comandi manuale.
- Variatore di velocità da 50 a 300 rpm.
- Inversione di marcia.
- 1 motore, voltaggio 230V/50-60Hz/1ph.

**COLORI STANDARD**

- Rosso rubino.
- Nero profondo.
- Bianco puro.

**OPTIONAL**

- Luce led per illuminare l'impasto.
- Carrellino.
- Voltaggio speciale.



**EN**

The Easy Line mixer is the perfect solution for home and laboratory use. Available in different capacities from 6 to 20 kg of dough, it is ideal for doughs starting from 60% hydration and allows you to knead even small quantities. Thanks to the reverse function and the speed variator, the operator can better manage his dough, always obtaining optimal results. The stainless steel components and sturdy structure ensure reliability and durability over time.

**FEATURES**

- Manual control panel.
- Speed variator from 50 to 300 rpm.
- Reverse.
- 1 motor, voltage 230V/50-60Hz/1ph.

**AVAILABLE COLOURS**

- Rosso rubino.
- Nero profondo.
- Bianco puro.

**OPTIONAL**

- LED light to illuminate the dough.
- Trolley.
- Special voltage.

**FR**

Le pétrin Easy Line est la solution parfaite pour une utilisation domestique et en laboratoire. Disponible en différentes capacités de 6 à 20 kg de pâte, il est idéal pour les pâtes à partir de 60% d'hydratation et permet de pétrir même de petites quantités. Grâce à l'inversion et au variateur de vitesse, l'opérateur peut mieux gérer sa pâte, obtenant des résultats toujours optimaux. Les composants en acier inoxydable et sa structure robuste assurent fiabilité et durabilité dans le temps.

**CARACTÉRISTIQUES**

- Panneau de commande manuel.
- Variateur de vitesse de 50 à 300 tr/min.
- Inversion.
- 1 moteur, tension 230V/50-60Hz/1ph.

**COULEURS DISPONIBLES**

- Rosso rubino.
- Nero profondo.
- Bianco puro.

**OPTIONAL**

- Lumière LED pour éclairer la pâte.
- Chariot.
- Tension spéciale.

**ES**

La amasadora Easy Line es la solución perfecta para uso doméstico y laboratorio. Disponible en diferentes capacidades de 6 a 20 kg de masa, es ideal para masas a partir del 60% de hidratación y permite amasar también pequeñas cantidades. Gracias a la inversión y al variador de velocidad, el operador puede gestionar mejor su masa, obteniendo resultados siempre óptimos. Los componentes de acero inoxidable y su robusta estructura garantizan fiabilidad y durabilidad en el tiempo.

**CARACTERÍSTICAS**

- Panel de control manual.
- Variador de velocidad de 50 a 300 rpm.
- Inversión.
- 1 motor, tensión 230V/50-60Hz/1ph.

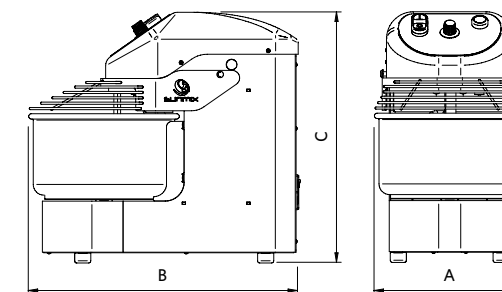
**COLORES DISPONIBLES**

- Rosso rubino.
- Nero profondo.
- Bianco puro.

**OPTIONAL**

- Luz LED para alumbrar la masa.
- Carrito.
- Tensión especial.

**DATI TECNICI  
TECHNICAL DATA  
DONNÉES TECHNIQUES  
DATOS TÉCNICOS**



Modello Model Modèle Modelo	Capacità impasto Dough capacity Capacité de pâte Capacidad de masa kg	Capacità farina Flour capacity Capacité de farine Capacidad de harina kg	Volume vasca Bowl volume Volume de la cuve Volumen cuva lt	Motore spirale Spiral arm motor Moteur spirale Motor espiral kw	Velocità Speed Vitesse Velocidad RPM	Peso Weight Poids Peso kg	Dimensioni / Dimensions Dimensions / Dimensiones		
							A cm	B cm	C cm
EASY6	6	3.5	8	0.37	50/300	35	28	50	47
EASY10	10	6	12	0.55	50/300	40	30	50	53
EASY15	15	8	18	0.55	50/300	42	34	50	53
EASY20	20	12	25	1.1	50/300	55	40	67	63



ROSSO RUBINO



NERO PROFONDO



BIANCO PURO



## EVO LINE

**IT**

L'impastatrice Evo Line è la soluzione perfetta per uso domestico e laboratorio. Disponibile in diverse capacità da 6 a 20 kg di impasto è ideale per impasti a partire dal 60% di idratazione e consente di impastare anche piccole quantità.

Il pannello comandi touch screen permette un controllo intuitivo e facile da usare, consentendo di memorizzare fino a 20 diverse ricette in 6 step ognuna e di controllare la temperatura dell'impasto grazie al sensore di temperatura, garantendo risultati sempre ottimali.

I componenti in acciaio inox e la robusta struttura assicurano affidabilità e durata nel tempo.

**CARATTERISTICHE**

- Pannello comandi touch screen.
- Variatore di velocità da 50 a 300 rpm.
- Inversione di marcia.
- Luce led per illuminare l'impasto.
- Sensore di temperatura ad infrarossi.
- 1 motore, voltaggio 230V/50-60Hz/1ph.

**COLORI STANDARD**

- Rosso rubino.
- Nero profondo.
- Bianco puro.

**OPTIONAL**

- Carrellino.
- Voltaggio speciale.



**EN**

The Evo Line mixer is the perfect solution for home and laboratory use. Available in different capacities from 6 to 20 kg of dough, it is ideal for doughs starting from 60% hydration and allows you to knead even small quantities. The touch screen control panel allows intuitive and easy to use control, allowing you to memorize up to 20 different recipes in 6 steps each and to control the temperature of the dough thanks to the temperature sensor, guaranteeing always constant and high quality dough. The stainless steel components and sturdy structure ensure reliability and durability over time.

**FEATURES**

- Touch screen control panel.
- Speed variator from 50 to 300 rpm.
- Reverse.
- LED light to illuminate the dough.
- Infrared temperature sensor.
- 1 motor, voltage 230V/50-60Hz/1ph.

**AVAILABLE COLOURS**

- Rosso rubino.
- Nero profondo.
- Bianco puro.

**OPTIONAL**

- Trolley.
- Special voltage.

**FR**

Le pétrin Evo Line est la solution parfaite pour une utilisation domestique et en laboratoire. Disponible en différentes capacités de 6 à 20 kg de pâte, il est idéal pour les pâtes à partir de 60% d'hydratation et permet de pétrir même de petites quantités. Le panneau de commande à écran tactile permet un contrôle intuitif et facile à utiliser, vous permettant de mémoriser jusqu'à 20 recettes différentes en 6 étapes chacune et de contrôler la température de la pâte grâce au capteur de température, garantissant ainsi une pâte toujours constante et de haute qualité. Les composants en acier inoxydable et sa structure robuste assurent fiabilité et durabilité dans le temps.

**CARACTÉRISTIQUES**

- Panneau de commande à écran tactile.
- Variateur de vitesse de 50 à 300 tr/min.
- Inversion.
- Lumière LED pour éclairer la pâte.
- Capteur de température infrarouge.
- 1 moteur, tension 230V/50-60Hz/1ph.

**COULEURS DISPONIBLES**

- Rosso rubino.
- Nero profondo.
- Bianco puro.

**OPTIONAL**

- Chariot.
- Tension spéciale.

**ES**

La amasadora Evo Line es la solución perfecta para uso doméstico y laboratorio. Disponible en diferentes capacidades de 6 a 20 kg de masa, es ideal para masas a partir del 60% de hidratación y permite amasar también pequeñas cantidades. El panel de control con pantalla táctil permite un control intuitivo y fácil de usar, permitiendo memorizar hasta 20 recetas diferentes en 6 pasos cada una y controlar la temperatura de la masa gracias al sensor de temperatura, garantizando así una masa siempre constante y de alta calidad. Los componentes de acero inoxidable y su robusta estructura garantizan fiabilidad y durabilidad en el tiempo.

**CARACTERÍSTICAS**

- Panel de control con pantalla táctil.
- Variador de velocidad de 50 a 300 rpm.
- Inversión.
- Luz LED para alumbrar la masa.
- Sensor de temperatura infrarrojo.
- 1 motor, tensión 230V/50-60Hz/1ph.

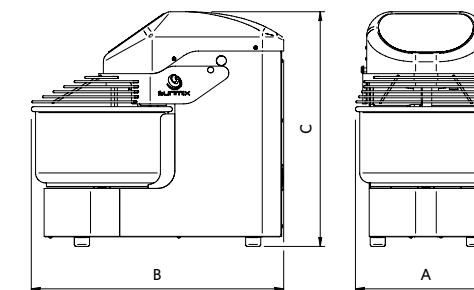
**COLORES DISPONIBLES**

- Rosso rubino.
- Nero profondo.
- Bianco puro.

**OPTIONAL**

- Carrito.
- Tensión especial.

**DATI TECNICI  
TECHNICAL DATA  
DONNÉES TECHNIQUES  
DATOS TÉCNICOS**



Modello Model Modèle Modelo	Capacità impasto Dough capacity Capacité de pâte Capacidad de masa kg	Capacità farina Flour capacity Capacité de farine Capacidad de harina kg	Volume vasca Bowl volume Volume de la cuve Volumen cuva lt	Motore spirale Spiral arm motor Moteur spirale Motor espiral kw	Velocità Speed Vitesse Velocidad RPM	Peso Weight Poids Peso kg	Dimensioni / Dimensions Dimensions / Dimensiones		
							A cm	B cm	C cm
EVO6	6	3.5	8	0.37	50/300	35	28	50	47
EVO10	10	6	12	0.55	50/300	40	30	50	53
EVO15	15	8	18	0.55	50/300	42	34	50	53
EVO20	20	12	25	1.1	50/300	55	40	67	63



ROSSO RUBINO



NERO PROFONDO



BIANCO PURO



*TOP LINE***IT**

L'impastatrice Top Line è la soluzione perfetta per pizzerie e ristoranti con una produzione media.

Disponibile in diverse capacità da 30 a 50 kg di impasto è ideale per impasti a partire dal 60% di idratazione e consente di impastare anche piccole quantità.

Grazie al variatore di velocità, l'operatore può controllare in modo preciso la lavorazione dei propri impasti ed adattare la velocità alle diverse preparazioni.

I componenti in acciaio inox e la robusta struttura assicurano affidabilità e durata nel tempo.

**CARATTERISTICHE**

- Pannello comandi manuale.
- Variatore di velocità da 50 a 300 rpm.
- Ruote a scomparsa.
- 1 motore, voltaggio 230V/50-60Hz/1ph.

**COLORI STANDARD**

- Rosso rubino.
- Nero profondo.
- Bianco puro.

**OPTIONAL**

- Luci led per illuminare l'impasto
- Voltaggio speciale.



**EN**

The Top Line mixer is the perfect solution for pizzerias and restaurants with medium production.

Available in different capacities from 30 to 50 kg of dough, it is ideal for doughs starting from 60% hydration and allows you to knead even small quantities.

Thanks to the speed variator, the operator can precisely control the processing of his dough and adapt the speed to the different preparations.

The stainless steel components and sturdy structure ensure reliability and durability over time.

**FEATURES**

- Manual control panel.
- Speed variator from 50 to 300 rpm.
- Retractable wheels.
- 1 motor, voltage 230V/50-60Hz/1ph.

**AVAILABLE COLOURS**

- Rosso rubino.
- Nero profondo.
- Bianco puro.

**OPTIONAL**

- LED light to illuminate the dough.
- Special voltage.

**FR**

Le pétrin Top Line est la solution parfaite pour les pizzerias et les restaurants à production moyenne.

Disponible en différentes contenances de 30 à 50 kg de pâte, il est idéal pour les pâtes à partir de 60% d'hydratation et permet de pétrir même de petites quantités. Grâce au variateur de vitesse, l'opérateur peut contrôler avec précision le traitement de sa pâte et adapter la vitesse aux différentes préparations.

Les composants en acier inoxydable et sa structure robuste assurent fiabilité et durabilité dans le temps.

**CARACTÉRISTIQUES**

- Panneau de commande manuel.
- Variateur de vitesse de 50 à 300 tr/min.
- Roues rétractables.
- 1 moteur, tension 230V/50-60Hz/1ph.

**COULEURS DISPONIBLES**

- Rosso rubino.
- Nero profondo.
- Bianco puro.

**OPTIONAL**

- Lumières LED pour éclairer la pâte.
- Tension spéciale.

**ES**

La amasadora Top Line es la solución perfecta para pizzerías y restaurantes de producción media.

Disponible en diferentes capacidades de 30 a 50 kg de masa, es ideal para masas a partir del 60% de hidratación y permite amasar también pequeñas cantidades. Gracias al variador de velocidad, el operador puede controlar con precisión el procesamiento de su masa y adaptar la velocidad a las diferentes preparaciones. Los componentes de acero inoxidable y su robusta estructura garantizan fiabilidad y durabilidad en el tiempo.

**CARACTERÍSTICAS**

- Panel de control manual.
- Variador de velocidad de 50 a 300 rpm.
- Ruedas retráctiles.
- 1 motor, tensión 230V/50-60Hz/1ph.

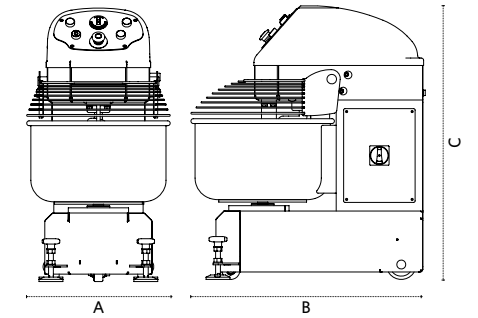
**COLORES DISPONIBLES**

- Rosso rubino.
- Nero profondo.
- Bianco puro.

**OPTIONAL**

- Luces LED para alumbrar la masa.
- Tensión especial.

**DATI TECNICI  
TECHNICAL DATA  
DONNÉES TECHNIQUES  
DATOS TÉCNICOS**



Modello Model Modèle Modelo	Capacità impasto Dough capacity Capacité de pâte Capacidad de masa kg	Capacità farina Flour capacity Capacité de farine Capacidad de harina kg	Volume vasca Bowl volume Volume de la cuve Volumen cuva lt	Potenza motore Motor power Puissance du moteur Potencia motore kw	Velocità Speed Vitesse Velocidad RPM	Peso Weight Poids Peso kg	Dimensioni / Dimensions Dimensions / Dimensiones		
							A cm	B cm	C cm
SUN30 TL A	30	18	45	2.2	50/300	160	48	80	102
SUN40 TL A	40	22	55	2.2	50/300	165	54	85	102
SUN50 TL A	50	26	67	3	50/300	210	54	95	110



ROSSO RUBINO



NERO PROFONDO



BIANCO PURO





sunmix

**IT**

L'impastatrice Smart Line è la soluzione perfetta per pizzerie e ristoranti con una produzione media.

Disponibile in diverse capacità da 30 a 50 kg di impasto è ideale per impasti a partire dal 60% di idratazione e consente di impastare anche piccole quantità.

Il pannello comandi touch screen permette un controllo intuitivo e facile da usare, consentendo di memorizzare fino a 20 diverse ricette in 6 step ognuna e di controllare la temperatura dell'impasto grazie al sensore di temperatura, garantendo così impasti sempre costanti e di elevata qualità. I componenti in acciaio inox e la robusta struttura assicurano affidabilità e durata nel tempo.

**CARATTERISTICHE**

- Pannello comandi touch screen.
- Variatore di velocità da 50 a 300 rpm.
- Inversione di marcia.
- Luci led per illuminare l'impasto.
- Sensore di temperatura ad infrarossi.
- Ruote a scomparsa.
- 1 motore, voltaggio 230V/50-60Hz/1ph.

**COLORI STANDARD**

- Rosso rubino.
- Nero profondo.
- Bianco puro.

**OPTIONAL**

- Voltaggio speciale.

smart line





**EN**

The Smart Line mixer is the perfect solution for pizzerias and restaurants with medium production.

Available in different capacities from 30 to 50 kg of dough, it is ideal for doughs starting from 60% hydration and allows you to knead even small quantities.

The touch screen control panel allows intuitive and easy to use control, allowing you to memorize up to 20 different recipes in 6 steps each and to control the temperature of the dough thanks to the temperature sensor, guaranteeing always constant and high quality dough. The stainless steel components and sturdy structure ensure reliability and durability over time.

**FEATURES**

- Touch screen control panel.
- Speed variator from 50 to 300 rpm.
- Reverse.
- 2 timers.
- LED lights to illuminate the dough.
- Infrared temperature sensor.
- Retractable wheels.
- 1 motor, voltage 230V/50-60Hz/1ph.

**AVAILABLE COLOURS**

- Rosso rubino.
- Nero profondo.
- Bianco puro.

**OPTIONAL**

- Special voltage.

**FR**

Le pétrin Smart Line est la solution parfaite pour les pizzerias et les restaurants à production moyenne. Disponible en différentes contenances de 30 à 50 kg de pâte, il est idéal pour les pâtes à partir de 60% d'hydratation et permet de pétrir même de petites quantités. Le panneau de commande à écran tactile permet un contrôle intuitif et facile à utiliser, vous permettant de mémoriser jusqu'à 20 recettes différentes en 6 étapes chacune et de contrôler la température de la pâte grâce au capteur de température, garantissant ainsi une pâte toujours constante et de haute qualité. Les composants en acier inoxydable et sa structure robuste assurent fiabilité et durabilité dans le temps.

**CARACTÉRISTIQUES**

- Panneau de commande à écran tactile.
- Variateur de vitesse de 50 à 300 tr/min.
- Inversion.
- Lumières LED pour éclairer la pâte.
- Capteur de température infrarouge.
- Roues rétractables.
- 1 moteur, tension 230V/50-60Hz/1ph.

**COULEURS DISPONIBLES**

- Rosso rubino.
- Nero profondo.
- Bianco puro.

**OPTIONAL**

- Tension spéciale.

**ES**

La amasadora Smart Line es la solución perfecta para pizzerias y restaurantes de producción media.

Disponible en diferentes capacidades de 30 a 50 kg de masa, es ideal para masas a partir del 60% de hidratación y permite amasar también pequeñas cantidades. El panel de control con pantalla táctil permite un control intuitivo y fácil de usar, permitiendo memorizar hasta 20 recetas diferentes en 6 pasos cada una y controlar la temperatura de la masa gracias al sensor de temperatura, garantizando así una masa siempre constante y de alta calidad.

Los componentes de acero inoxidable y su robusta estructura garantizan fiabilidad y durabilidad en el tiempo.

**CARACTERÍSTICAS**

- Panel de control con pantalla táctil.
- Variador de velocidad de 50 a 300 rpm.
- Inversión.
- Luces LED para alumbrar la masa.
- Sensor de temperatura infrarrojo.
- Ruedas retráctiles.
- 1 motor, tensión 230V/50-60Hz/1ph.

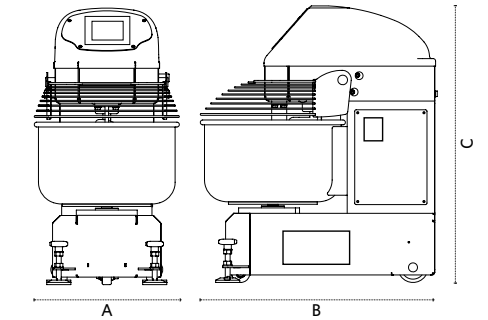
**COLORES DISPONIBLES**

- Rosso rubino.
- Nero profondo.
- Bianco puro.

**OPTIONAL**

- Tensión especial.

**DATI TECNICI  
TECHNICAL DATA  
DONNÉES TECHNIQUES  
DATOS TÉCNICOS**



Modello Model Modèle Modelo	Capacità impasto Dough capacity Capacité de pâte Capacidad de masa kg	Capacità farina Flour capacity Capacité de farine Capacidad de harina kg	Volume vasca Bowl volume Volume de la cuve Volumen cuva lt	Motore spirale Spiral arm motor Moteur spirale Motor espiral kw	Velocità Speed Vitesse Velocidad RPM	Peso Weight Poids Peso kg	Dimensioni / Dimensions Dimensions / Dimensiones		
							A cm	B cm	C cm
SMART 30	30	18	45	2.2	50/300	160	48	80	102
SMART 40	40	22	55	2.2	50/300	165	54	85	102
SMART 50	50	26	67	3	50/300	210	54	95	110



ROSSO RUBINO



NERO PROFONDO



BIANCO PURO



## CLASSIC LINE

**IT**

L'impastatrice Classic Line è la soluzione perfetta per pizzerie e panifici con una produzione medio/alta. Disponibile in diverse capacità da 30 a 300 kg di impasto è ideale per impasti a partire dal 60% di idratazione e consente di impastare anche piccole quantità. È dotata di 2 velocità, 2 timer e inversione di vasca. I componenti in acciaio inox e la robusta struttura assicurano affidabilità e durata nel tempo.

**CARATTERISTICHE**

- Pannello comandi manuale.
- Velocità spirale 1a vel. 105 rpm / 2 a vel. 210 rpm.
- Velocità vasca 14 rpm.
- Inversione vasca.
- 2 timer
- Ruote a scomparsa.
- 2 motori, voltaggio 400V/50-60Hz/3ph.

**COLORI STANDARD**

- Rosso rubino.
- Nero profondo.
- Bianco puro.

**OPTIONAL**

- Luci led per illuminare l'impasto.
- Sensore di temperatura ad infrarossi.
- Riparo vasca chiuso.
- Kit rinvio.
- Voltaggio speciale.

**EN**

The Classic Line mixer is the perfect solution for pizzerias and bakeries with medium/high production.

Available in different capacities from 30 to 300 kg of dough, it is ideal for doughs starting from 60% hydration and allows you to knead even small quantities. It is equipped with 2 speeds, 2 timers and bowl reverse. The stainless steel components and sturdy structure ensure reliability and durability over time.

**FEATURES**

- Manual control panel.
- Spiral speed 1st speed 105 rpm / 2nd speed 210 rpm.
- Bowl speed 14 rpm.
- Bowl reverse.
- 2 timers.
- Retractable wheels.
- 2 motors, voltage 400V/50-60Hz/3ph.

**AVAILABLE COLOURS**

- Rosso rubino.
- Nero profondo.
- Bianco puro.

**OPTIONAL**

- LED lights to illuminate the dough.
- Infrared temperature sensor.
- Closed protection.
- Kit rinvio.
- Special voltage.

**FR**

Le pétrin Classic Line est la solution parfaite pour les pizzerias et les boulangeries à production moyenne/élevée.

Disponible en différentes capacités de 30 à 300 kg de pâte, il est idéal pour les pâtes à partir de 60% d'hydratation et permet de pétrir même de petites quantités. Il est équipé de 2 vitesses, de 2 minuteries et d'inversion de la cuve. Les composants en acier inoxydable et sa structure robuste assurent fiabilité et durabilité dans le temps.

**CARACTÉRISTIQUES**

- Panneau de commande manuel.
- Vitesse spirale 1ère vit. 105 tr/min / 2ème vit. 210 tr/min.
- Vitesse cuve 14 tr/min.
- Inversion cuve.
- 2 minuteries.
- Roues rétractables.
- 2 moteurs, tension 400V/50-60Hz/3ph.

**COULEURS DISPONIBLES**

- Rosso rubino.
- Nero profondo.
- Bianco puro.

**OPTIONAL**

- Lumières LED pour éclairer la pâte.
- Capteur de température infrarouge.
- Protection fermée.
- Kit rinvio.
- Tension spéciale.

**ES**

La amasadora Classic Line es la solución perfecta para pizzerías y panaderías con producción media/alta.

Disponible en diferentes capacidades de 30 a 300 kg de masa, es ideal para masas a partir del 60% de hidratación y permite amasar también pequeñas cantidades. Está equipada con 2 velocidades, 2 temporizadores e inversión de la cuva. Los componentes de acero inoxidable y su robusta estructura garantizan fiabilidad y durabilidad en el tiempo.

**CARACTERÍSTICAS**

- Panel de control manual.
- Velocidad espiral 1ra vel. 105 rpm / 2da vel. 210 rpm.
- Velocidad cuva 14 rpm.
- Inversión cuva.
- 2 temporizadores.
- Ruedas retráctiles.
- 2 motores, voltaje 400V/50-60Hz/3ph.

**COLORES DISPONIBLES**

- Rosso rubino.
- Nero profondo.
- Bianco puro.

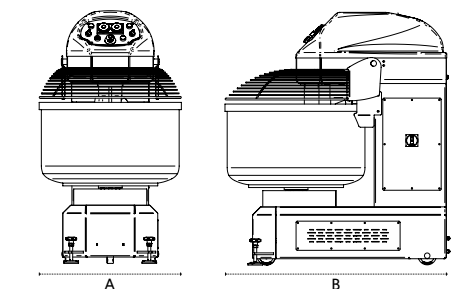
**OPTIONAL**

- Luces LED para alumbrar la masa.
- Sensor de temperatura infrarrojo.
- Protección cerrada.
- Kit rinvio.
- Tensión especial.

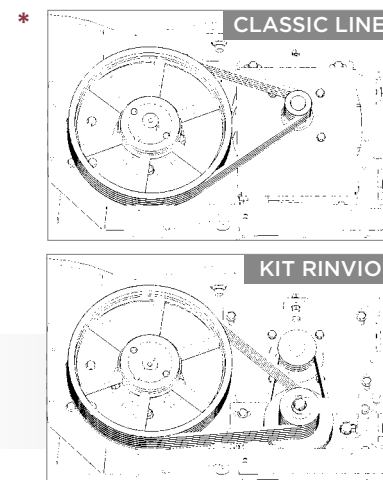
**\* KIT RINVIO SUN80/120/160/200/250/300**

Ideale per impasti con idratazione inferiori al 60%, velocità spirale 90 e 180 rpm, velocità vasca 14 rpm. Suitable for mixing dough with hydration lower than 60%, spiral tool speed 90 and 180 rpm, bowl speed 14 rpm. Idéal pour mélanges avec hydratation moins de 60 %, vitesse de la spirale 90 et 180 rpm, vitesse de la cuve 14 rpm. Ideal para masas con menos del 60% de hidratación, velocidad espiral 90 y 180 rpm, velocidad de la cuva 14 rpm.

**DATI TECNICI  
TECHNICAL DATA  
DONNÉES TECHNIQUES  
DATOS TÉCNICOS**



Modello Model Modèle Modelo	Capacità impasto Dough capacity Capacité de pâte Capacidad de masa kg	Capacità farina Flour capacity Capacité de farine Capacidad de harina kg	Volume vasca Bowl volume Volume de la cuve Volumen cuva lt	Motore spirale Spiral arm motor Moteur spirale Motor espiral kw	Motore vasca Bowl motor Moteur cuve Motor cuva kw	Peso Weight Poids Peso kg	Dimensioni / Dimensions Dimensions / Dimensiones		
							A cm	B cm	C cm
SUN30 CL	30	18	45	1.1/2.2	0.37	170	48	80	102
SUN40 CL	40	25	60	1.1/2.2	0.37	175	54	85	102
SUN50 CL	50	32	67	1.5/3.0	0.37	230	54	95	110
SUN60 CL	60	36	81	1.5/3.0	0.37	230	59	100	110
SUN80 CL	80	50	131	2.6/4.8	0.55	380	73	120	140
SUN120 CL	120	80	190	2.6/4.8	0.55	380	78	125	140
SUN160 CL	160	100	266	5.0/8.0	0.75	660	87	143	157
SUN200 CL	200	125	306	5.0/8.0	0.75	680	93	146	157
SUN250 CL	250	150	370	8.0/12.5	1.1	800	103	155	165
SUN300 CL	300	185	450	8.0/12.5	1.1	850	108	163	165



ROSSO RUBINO

NERO PROFONDO

BIANCO PURO





# QUEEN LINE

**IT**

L'impastatrice Queen Line è la soluzione perfetta per pizzerie e panifici che puntano ad attrezzature di eccellenza. Disponibile in diverse capacità da 30 a 300 kg di impasto è ideale per impasti a partire dal 50% di idratazione, è adatta ad un uso intensivo, inoltre consente di impastare anche piccole quantità. Il pannello comandi touch screen permette un controllo intuitivo e facile da usare, consentendo di memorizzare fino a 12 diverse ricette in 12 step ognuna e di controllare la temperatura dell'impasto grazie al sensore di temperatura, garantendo così impasti sempre costanti e di elevata qualità. È dotata di doppio inverter per regolare separatamente la velocità di vasca e spirale consentendo all'utente di trovare il perfetto equilibrio per i propri impasti. I componenti in acciaio inox e la robusta struttura assicurano affidabilità e durata nel tempo.

**CARATTERISTICHE**

- Pannello comandi touch screen.
- Variatore di velocità spirale da 70 a 300 rpm.
- Variatore di velocità vasca da 7 a 30 rpm.
- Inversione di marcia.
- Luci led per illuminare l'impasto.
- Sensore di temperatura ad infrarossi.
- Riparo vasca chiuso.
- Ruote a scomparsa.
- 2 motori, voltaggio 400V/50-60Hz/3ph.

**COLORI STANDARD**

- Rosso rubino.
- Nero profondo.
- Bianco puro.

**OPTIONAL**

- Dosatore d'acqua Sunmix.
- Wi-Fi per industria 4.0.
- Kit rinvio.
- Voltaggio speciale.





**EN**

The Queen Line mixer is the perfect solution for pizzerias and bakeries that aim for excellent equipment. Available in different capacities from 30 to 300 kg of dough, it is ideal for doughs starting from 50% hydration, it is suitable for intensive use and also let you knead small quantities. The touch screen control panel allows intuitive and easy to use control, permitting you to memorize up to 12 different recipes in 12 steps each and to control the temperature of the dough thanks to the temperature sensor, guaranteeing always constant and high quality dough. It is equipped with a double inverter to separately regulate the speed of the bowl and spiral, allowing the user to find the perfect balance for his dough. The stainless steel components and the sturdy structure ensure reliability and durability over time.

**FEATURES**

- Touch screen control panel.
- Spiral speed variator from 70 to 300 rpm.
- Bowl speed variator from 7 to 30 rpm.
- Bowl reverse.
- LED lights to illuminate the dough.
- Infrared temperature sensor.
- Closed protection.
- Retractable wheels.
- 2 motors, voltage 400V/50-60Hz/3ph.

**AVAILABLE COLOURS**

- Rosso rubino.
- Nero profondo.
- Bianco puro.

**OPTIONAL**

- Sunmix water doser.
- Wi-Fi for remote control
- Kit rinvio.
- Special voltage.

**FR**

Le pétrin Queen Line est la solution parfaite pour les pizzerias et les boulangeries qui recherchent un excellent équipement. Disponible en différentes contenances de 30 à 300 kg de pâte, il est idéal pour les pâtes à partir de 50% d'hydratation, il convient à un usage intensif et permet également de pétrir de petites quantités. Le panneau de commande à écran tactile permet un contrôle intuitif et facile à utiliser, vous permettant de mémoriser jusqu'à 12 recettes différentes en 12 étapes chacune et de contrôler la température de la pâte grâce au capteur de température, garantissant ainsi une pâte toujours constante et de haute qualité. Il est équipé d'un double inverseur pour réguler séparément la vitesse de la cuve et de la spirale, permettant à l'utilisateur de trouver l'équilibre parfait pour sa pâte. Les composants en acier inoxydable et la structure robuste assurent fiabilité et durabilité dans le temps.

**CARACTÉRISTIQUES**

- Panneau de commande à écran tactile.
- Variateur de vitesse spirale de 70 à 300 tr/min.
- Variateur de vitesse cuve de 7 à 30 tr/min.
- Inversion cuve.
- Lumières LED pour éclairer la pâte
- Capteur de température infrarouge.
- Protection fermée.
- Roues rétractables.
- 2 moteurs, tension 400V/50-60Hz/3ph.

**COULEURS DISPONIBLES**

- Rosso rubino.
- Nero profondo.
- Bianco puro.

**OPTIONAL**

- Doseur d'eau Sunmix.
- Wi-Fi pour contrôle à distance
- Kit rinvio.
- Tension spéciale.

**ES**

La amasadora Queen Line es la solución perfecta para pizzerías y panaderías que buscan un equipamiento excelente. Disponible en diferentes capacidades desde 30 a 300 kg de masa, es ideal para masas a partir del 50% de hidratación, es adecuada para uso intensivo y también permite amasar pequeñas cantidades. El panel de control con pantalla táctil permite un control intuitivo y fácil de usar, permitiendo memorizar hasta 12 recetas diferentes en 12 pasos cada una y controlar la temperatura de la masa gracias al sensor de temperatura, garantizando así una masa siempre constante y de alta calidad. Está equipada con un doble inversor para regular separadamente la velocidad de la cuva y de la espiral, permitiendo al usuario encontrar el equilibrio perfecto para su masa. Los componentes de acero inoxidable y la estructura robusta garantizan fiabilidad y durabilidad en el tiempo.

**CARACTERÍSTICAS**

- Panel de control con pantalla táctil.
- Variador de velocidad espiral de 70 a 300 rpm.
- Variador de velocidad cuva de 7 a 30 rpm.
- Inversión cuva.
- Luces LED para alumbrar la masa
- Sensor de temperatura infrarrojo.
- Protección cerrada.
- Ruedas retráctiles.
- 2 motores, voltaje 400V/50-60Hz/3ph.

**COLORES DISPONIBLES**

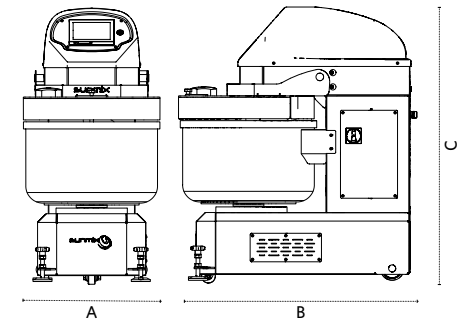
- Rosso rubino.
- Nero profondo.
- Bianco puro.

**OPTIONAL**

- Dosificador de agua Sunmix.
- Wi-Fi para control remoto
- Kit rinvio.
- Tensión especial.

**DATI TECNICI  
TECHNICAL DATA  
DONNÉES TECHNIQUES  
DATOS TÉCNICOS**

Modello Model Modèle Modelo	Capacità impasto Dough capacity Capacité de pâte Capacidad de masa kg	Capacità farina Flour capacity Capacité de farine Capacidad de harina kg	Volume vasca Bowl volume Volume de la cuve Volumen cuva lt	Motore spirale Spiral arm motor Moteur spirale Motor espiral kw	Motore vasca Bowl motor Moteur cuve Motor cuva kw	Peso Weight Poids Peso kg	Dimensioni / Dimensions Dimensions / Dimensiones		
							A cm	B cm	C cm
QUEEN 30-2	30	18	45	2.2	0.37	171	48	80	102
QUEEN 40-2	40	25	55	2.2	0.37	171	54	85	102
QUEEN 50-2	50	32	67	3	0.37	230	54	95	110
QUEEN 60-2	60	36	81	3	0.37	230	59	100	110
QUEEN 80-2	80	50	131	5.5	0.55	380	73	120	140
QUEEN 120-2	120	80	190	5.5	0.55	380	78	125	140
QUEEN 160-2	160	100	266	11	0.75	660	87	143	157
QUEEN 200-2	200	125	306	11	0.75	680	93	146	157
QUEEN 250-2	250	150	370	15	1.1	800	103	155	165
QUEEN 300-2	300	185	450	15	1.1	850	108	163	165



ROSSO RUBINO

NERO PROFONDO

BIANCO PURO

Dosatore  
d'acqua SUNMIX  
SUNMIX  
water doser  
Doseur d'eau  
SUNMIX  
Dosificador  
de agua SUNMIX



# autoribaltante<sup>®</sup>



## IT

L'impastatrice a spirale Autoribaltante è la scelta ideale per panifici e pizzerie di produzioni elevate che necessitano di un'attrezzatura efficiente e di alta capacità. Progettata per gestire impasti pesanti e volumi elevati, questa impastatrice permette di impastare, lavorare e rovesciare l'impasto direttamente sul piano di lavoro fino a 200 kg con estrema facilità, risparmiando tempo e fatica. Questa impastatrice è stata studiata e realizzata per consentire di impastare in maniera ottimale sia piccole che grandi quantità, inoltre il sistema di estrazione facilitato dalla funzione rotazione vasca a impulsi rende le operazioni ancora più agili. Il riparo chiuso assicura una maggiore igiene ed evita fuoriuscite di acqua e farina durante tutte le fasi di lavorazione.

Disponibile con pannello comandi manuale con 2 velocità e 2 timer (vedi caratteristiche Classic Line) o pannello comandi touch screen con doppio inverter, velocità variabile, luci led, sensore di temperatura e memorizzazione ricette (vedi caratteristiche Queen Line).

**EN**

The Overturnable spiral mixer is the ideal choice for high-production bakeries and pizzerias that require efficient, high-capacity equipment.

Designed to handle heavy dough and high volumes, this mixer allows you to knead, work and turn the dough directly onto the work surface up to 200 kg with extreme ease, saving time and effort. This mixer has been designed and built to allow you to knead both small and large quantities in an optimal manner, furthermore the extraction system facilitated by the pulse bowl rotation function makes operations even more agile. The closed protection ensures greater hygiene and avoids leaks of water and flour during all processing phases.

Available with manual control panel with 2 speeds and 2 timers (see Classic Line features) or touch screen control panel with double inverter, variable speed, LED lights, temperature sensor and recipe storage (see Queen Line features).

**FR**

Le pétrin à spirale Auto-basculant est le choix idéal pour les boulangeries et pizzerias à haute production qui nécessitent un équipement efficace et de grande capacité. Conçu pour manipuler des pâtes lourdes et des volumes élevés, ce pétrin permet de pétrir, travailler et retourner la pâte directement sur le plan de travail jusqu'à 200 kg avec une extrême facilité, économisant du temps et des efforts. Ce pétrin a été conçu et construit pour vous permettre de pétrir de manière optimale aussi bien de petites que de grandes quantités, de plus le système d'extraction facilité par la fonction de rotation de la cuve à impulsion rend les opérations encore plus agiles.

La protection fermée des machines assure une plus grande hygiène et évite les fuites d'eau et de farine pendant toutes les phases de traitement.

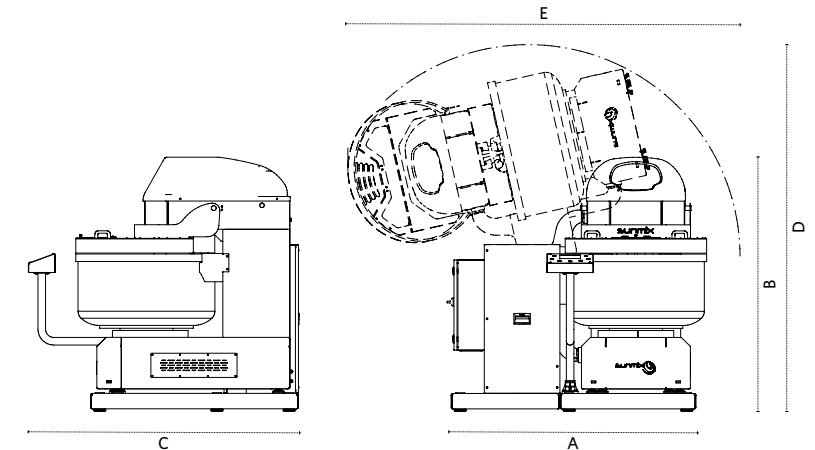
Disponible avec panneau de commande manuel à 2 vitesses et 2 minuteries (voir caractéristiques Classic Line) ou panneau de commande à écran tactile avec double inverseur, vitesse variable, lumières LED, capteur de température et stockage de recettes (voir caractéristiques Queen Line).

**ES**

La amasadora de espiral Autobasculante es la opción ideal para panaderías y pizzerías de alta producción que requieren equipos eficientes y de alta capacidad. Diseñada para manipular masas pesadas y grandes volúmenes, esta amasadora permite amasar, trabajar y voltear la masa directamente sobre la superficie de trabajo hasta 200 kg con extrema facilidad, ahorrando tiempo y esfuerzo. Esta amasadora ha sido diseñada y construida para permitir amasar de forma óptima tanto pequeñas como grandes cantidades, además el sistema de extracción facilitado por la función de rotación de pulso de la cuva agiliza aún más las operaciones. La protección cerrada de las máquinas garantiza una mayor higiene y evita fugas de agua y harina durante todas las fases de procesamiento.

Disponible con panel de control manual con 2 velocidades y 2 temporizadores (ver características Classic Line) o panel de control táctil con doble inversor, velocidad variable, luces LED, sensor de temperatura y almacenamiento de recetas (ver características Queen Line).

**DATI TECNICI  
TECHNICAL DATA  
DONNÉES TECHNIQUES  
DATOS TÉCNICOS**

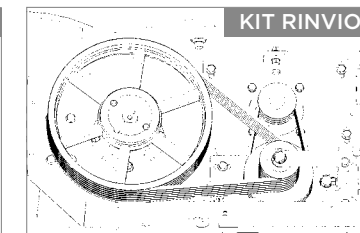
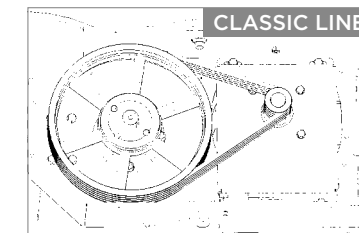


**CLASSIC LINE**

Modello Model Modèle Modelo	Capacità impasto Dough capacity Capacité de pâte Capacidad de masa kg	Capacità farina Flour capacity Capacité de farine Capacidad de harina kg	Volume vasca Bowl volume Volume de la cuve Volumen cuva lt	Motore spirale Spiral arm motor Moteur spirale Motor espiral kw	Motore sollevatore Lifter motor Moteur elevateur Motor elevador kw	Peso Weight Poids Peso kg	Dimensioni / Dimensions Dimensions / Dimensiones				
							A cm	B cm	C cm	D cm	E cm
AR160CL B	160	100	266	5.0/8.0	1.5	1200	160	168	179	243	260
AR200CL B	200	125	306	5.0/8.0	1.5	1250	169	168	179	243	260

**QUEEN LINE**

Modello Model Modèle Modelo	Capacità impasto Dough capacity Capacité de pâte Capacidad de masa kg	Capacità farina Flour capacity Capacité de farine Capacidad de harina kg	Volume vasca Bowl volume Volume de la cuve Volumen cuva lt	Motore spirale Spiral arm motor Moteur spirale Motor espiral kw	Motore sollevatore Lifter motor Moteur elevateur Motor elevador kw	Peso Weight Poids Peso kg	Dimensioni / Dimensions Dimensions / Dimensiones				
							A cm	B cm	C cm	D cm	E cm
AR160QUEEN B	160	100	266	11	1.5	1200	160	168	179	243	260
AR200QUEEN B	200	125	306	11	1.5	1250	169	168	179	243	260



**KIT RINVIO**

Ideale per impasti con idratazione inferiori al 60%, velocità spirale 90 e 180 rpm, velocità vasca 14 rpm.  
Suitable for mixing dough with hydration lower than 60%, spiral tool speed 90 and 180 rpm, bowl speed 14 rpm.  
Idéal pour mélanges avec hydratation moins de 60 %, vitesse de la spirale 90 et 180 rpm, vitesse de la cuve 14 rpm.  
Ideal para masas con menos del 60% de hidratación, velocidad espiral 90 y 180 rpm, velocidad de la cuva 14 rpm.



moon

**IT**

Moon è l'arrotondatrice prodotta da Sunmix dalla tecnologia all'avanguardia per un risultato sempre preciso e costante.

Il suo design innovativo ed il funzionamento garantito anche con volumi di pasta significativi la rendono perfetta per pizzerie e panifici.

È realizzata con materiali durevoli e certificati per uso alimentare, dotata di variatore di velocità e coclea teflonata adatta ad impasti fino al 70% di idratazione e facile da smontare per la pulizia. Quest'arrotondatrice garantisce un processo di preparazione dell'impasto in tempi rapidi, senza comprometterne la qualità.

**CARATTERISTICHE**

- Velocità variabile.
- Coclea teflonata.
- Vassoio in acciaio inox.
- Ruote con freno.
- 1 motore, voltaggio 230V/50-60Hz/1ph.

**COLORI STANDARD**

- Rosso rubino.
- Nero profondo.
- Bianco puro.

**OPTIONAL**

- Voltaggio speciale.

**EN**

Moon is the rounder produced by Sunmix with cutting-edge technology for an always precise and constant result.

Its innovative design and guaranteed operation even with significant volumes of dough make it perfect for pizzerias and bakeries.

It is made with durable materials certified for food use, equipped with a speed variator and Teflon-coated auger suitable for doughs up to 70% hydration and easy to disassemble for cleaning.

This rounder guarantees a quick dough preparation process, without compromising its quality.

**FEATURES**

- Speed variator.
- Teflon-coated auger.
- Stainless steel tray.
- Wheels with brake.
- 1 motor, voltage 230V/50-60Hz/1ph.

**AVAILABLE COLOURS**

- Rosso rubino.
- Nero profondo.
- Bianco puro.

**OPTIONAL**

- Special voltage.

**FR**

Moon est la bouleuse produit par Sunmix avec une technologie de pointe pour un résultat toujours précis et constant.

Sa conception innovante et son fonctionnement garanti même avec des volumes de pâte importants le rendent parfait pour les pizzerias et les boulangeries.

Il est fabriqué avec des matériaux durables certifiés pour un usage alimentaire, équipé d'un variateur de vitesse et d'une vis sans fin recouverte de téflon adapté aux pâtes jusqu'à 70% d'hydratation et facile à démonter pour le nettoyage.

Cette bouleuse garantit un processus de préparation rapide de la pâte, sans compromettre sa qualité.

**CARACTÉRISTIQUES**

- Variateur de vitesse.
- Vis sans fin recouverte de téflon.
- Plateau en acier inoxydable.
- Roues avec frein.
- 1 moteur, tension 230V/50-60Hz/1ph.

**COULEURS DISPONIBLES**

- Rosso rubino.
- Nero profondo.
- Bianco puro.

**OPTIONAL**

- Tension spéciale.

**ES**

Moon es la boleadora producida por Sunmix con tecnología de punta para un resultado siempre preciso y constante.

Su diseño innovador y su funcionamiento garantizado incluso con volúmenes importantes de masa la hacen perfecta para pizzerías y panaderías.

Está fabricada con materiales duraderos certificados para uso alimentario, equipada con variador de velocidad y sinfín adecuado para masas hasta el 70% de hidratación y de fácil desmontaje para su limpieza.

Esta boleadora garantiza un rápido proceso de preparación de la masa, sin comprometer su calidad.

**CARACTERÍSTICAS**

- Velocidad variable.
- Sinfín recubierto de teflón.
- Bandeja de acero inoxidable.
- Ruedas con freno.
- 1 motor, tensión 230V/50-60Hz/1ph.

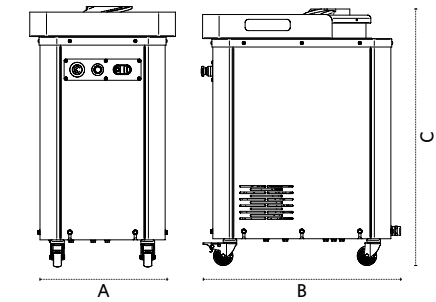
**COLORES DISPONIBLES**

- Rosso rubino.
- Nero profondo.
- Bianco puro.

**OPTIONAL**

- Tensión especial.

**DATI TECNICI  
TECHNICAL DATA  
DONNÉES TECHNIQUES  
DATOS TÉCNICOS**



Modello Model Modèle Modelo	Capacità min. Weight min. Poids min. Peso min. gr	Capacità max. Weight max. Poids max. Peso max. gr	Motore Motor Moteur Motor kw	Velocità Speed Vitesse Velocidad	Peso Weight Poids Peso kg	Dimensioni / Dimensions Dimensions / Dimensiones		
						A cm	B cm	C cm
MOON 300	30	350	0.37	4	60	46	62	80
MOON 1000	30	850	0.37	4	65	46	62	83



ROSSO RUBINO



NERO PROFONDO



BIANCO PURO











**Sunmix Srl Unipersonale**  
Via Emilia Romagna, 24 - 36015 Schio (VI) Italy  
Tel. +39 0445 640559 - [info@sunmix.it](mailto:info@sunmix.it)  
P. IVA / C.F. 04250510247 - [www.sunmix.it](http://www.sunmix.it)

